

XPS 18

Quick Start Guide

快速入门指南
快速入門指南



1 Set up the keyboard and mouse

设置键盘和鼠标
設定鍵盤和滑鼠

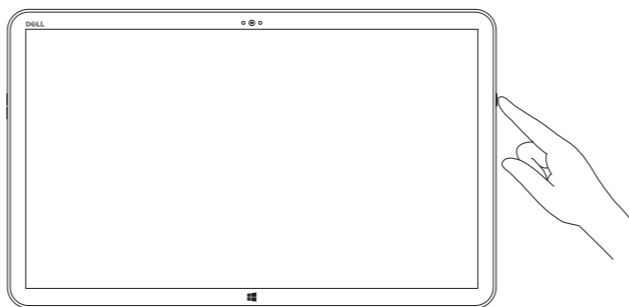
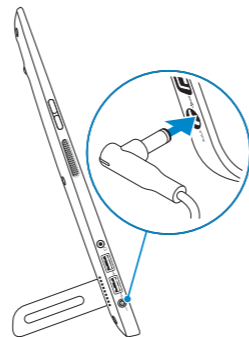
See the documentation that shipped with the wireless keyboard and mouse.

请参阅无线键盘和鼠标随附的文档。

請參閱無線鍵盤與滑鼠隨附的說明文件。

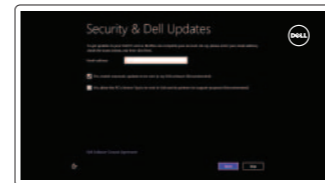
2 Connect the power cable and press the power button

连接电源电缆并按下电源按钮
連接電源線然後按下電源按鈕



3 Finish Windows setup

完成 Windows 设置 | 完成 Windows 設定



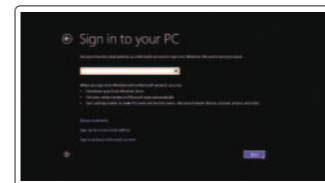
Enable security and updates

启用安全与更新
啓用安全性與更新



Connect to your network

连接网络
連接網路



Sign in to your Microsoft account or create a local account

登录您的 Microsoft 帐户或创建本地帐户
登入您的 Microsoft 帳號或建立本機帳號

Explore resources

浏览资源 | 探索資源



Help and Tips

帮助与提示 | 說明與秘訣



My Dell

我的 Dell | 我的 Dell

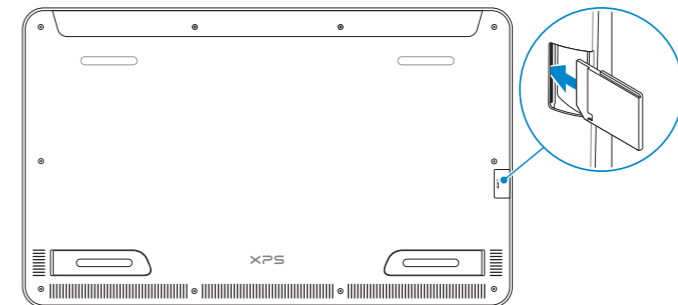


Register your computer

注册计算机 | 註冊您的電腦

Insert SD card (optional)

插入 SD 卡 (可选) | 插入 SD 卡 (選配)



Product support and manuals

产品支持与手册
產品支援與手冊

dell.com/support
dell.com/support/manuals
dell.com/windows8

Contact Dell

与 Dell 联络
與 Dell 公司聯絡

dell.com/contactdell

Regulatory and safety

管制和安全
管制與安全

dell.com/regulatory_compliance

Regulatory model

管制型号
安規型號

W01A

Regulatory type

管制类型
安規類型

W01A002

Computer model

计算机型号
電腦型號

XPS 18 series
XPS 1820 系列

© 2014 Dell Inc.
© 2014 Microsoft Corporation.

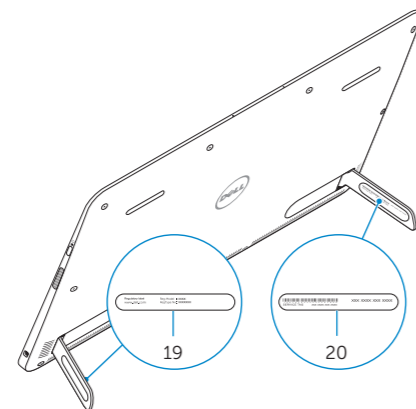
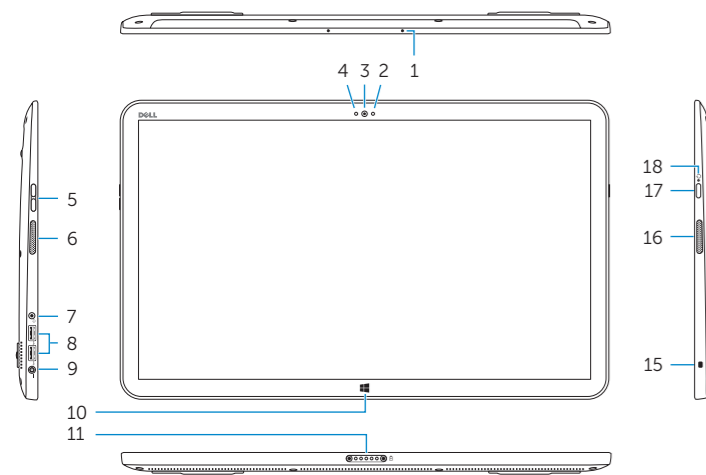


0VRX30A00

Printed in China.
2014-02

Features

功能部件 | 功能



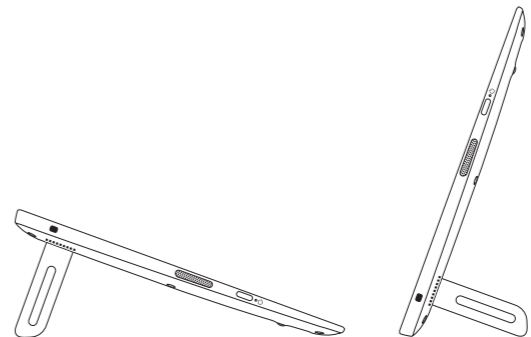
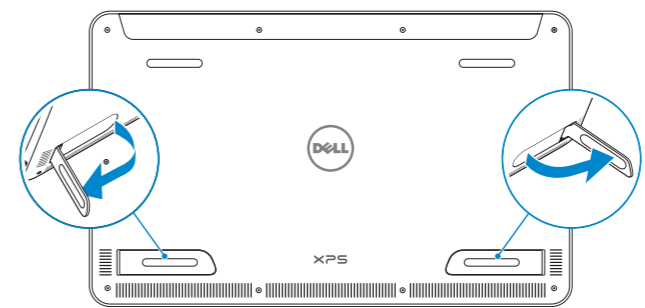
1. 麦克风 (2 个)
2. 环境光传感器
3. 摄像头
4. 摄像头状态指示灯
5. 音量控制按钮 (2 个)
6. 左扬声器
7. 耳机端口
8. USB 3.0 端口 (2 个)
9. 电源适配器端口
10. Windows 按钮
11. 充电接口
12. 右支脚
13. 左支脚
14. SD 卡插槽
15. 安全缆线孔
16. 右扬声器
17. 电源按钮
18. 电源/电池状态指示灯
19. 管制标签
20. 服务标签

1. 麥克風 (2)
2. 環境光線感應器
3. 攝影機
4. 攝影機狀態指示燈
5. 音量控制按鈕 (2)
6. 左側喇叭
7. 耳麥連接埠
8. USB 3.0 連接埠 (2)
9. 電源變壓器連接埠
10. Windows 按鈕

11. 充電連接器
12. 右底座支腳
13. 左底座支腳
14. SD 卡插槽
15. 安全纜線插槽
16. 右側喇叭
17. 電源按鈕
18. 電源/電池狀態指示燈
19. 法規標籤
20. 服務標籤

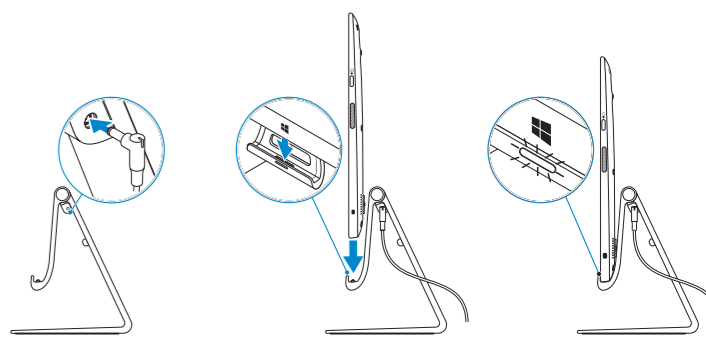
Basic stand

基本支架 | 基本支架



Powered stand — optional

可供电支架 — 可选 | 電源支架 — 選用



NOTE: The docking-status light on the powered stand turns on when your computer is correctly seated.

注: 当您的计算机正确就位时, 可供电支架上的对接状态指示灯亮起。

註: 將電腦正確裝上電源支架時, 銜接狀態燈會亮起。

1. Microphones (2)
2. Ambient-light sensor
3. Camera
4. Camera-status light
5. Volume-control buttons (2)
6. Left speaker
7. Headset port
8. USB 3.0 ports (2)
9. Power-adapter port
10. Windows button
11. Charging connector
12. Right foot
13. Left foot
14. SD-card slot
15. Security-cable slot
16. Right speaker
17. Power button
18. Power/Battery-status light
19. Regulatory label
20. Service Tag label